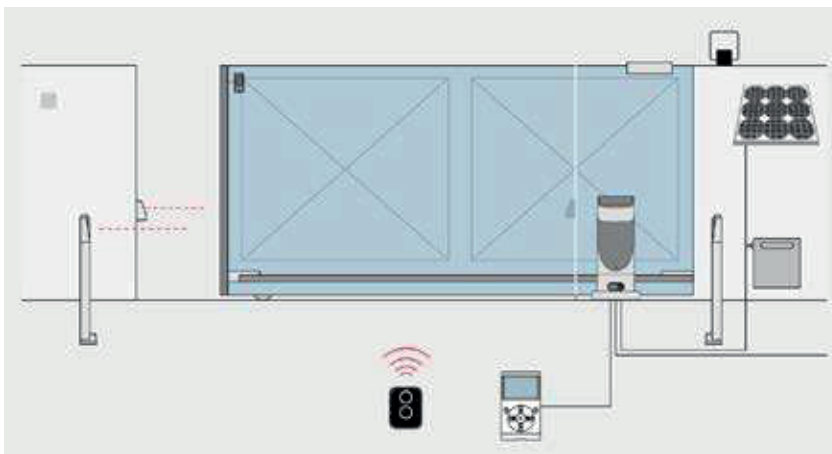


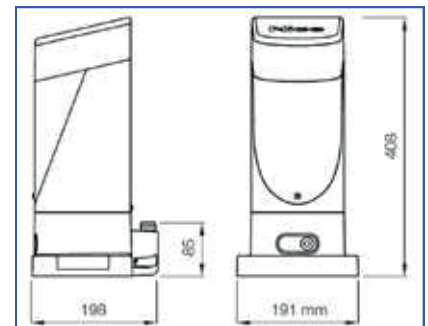
PLANS D'IMPLANTATION ET CÂBLAGE MOTEUR

MOTEUR PORTAIL COULISSANT

Dessin d'ensemble et liste des câbles à utiliser :



Dimensions :



CONNEXION	TYPE DE CÂBLE	LONGUEUR MAXIMUM ADMISE
Alimentation électrique 230V	1 câble 3x1,5 mm ²	30 m
Clignotant avec antenne	1 câble 2x1 mm ² / 1 câble blindé type RG58	20 m / 20 m (Conseillé inférieur à 5 m)
Photocellules	1 câble 2x0,5 mm ²	30 m
Sélecteur à clé	2 câbles 2x0,5 mm ²	50 m
Palpeurs	1 câble 2x0,5 mm ²	30m